

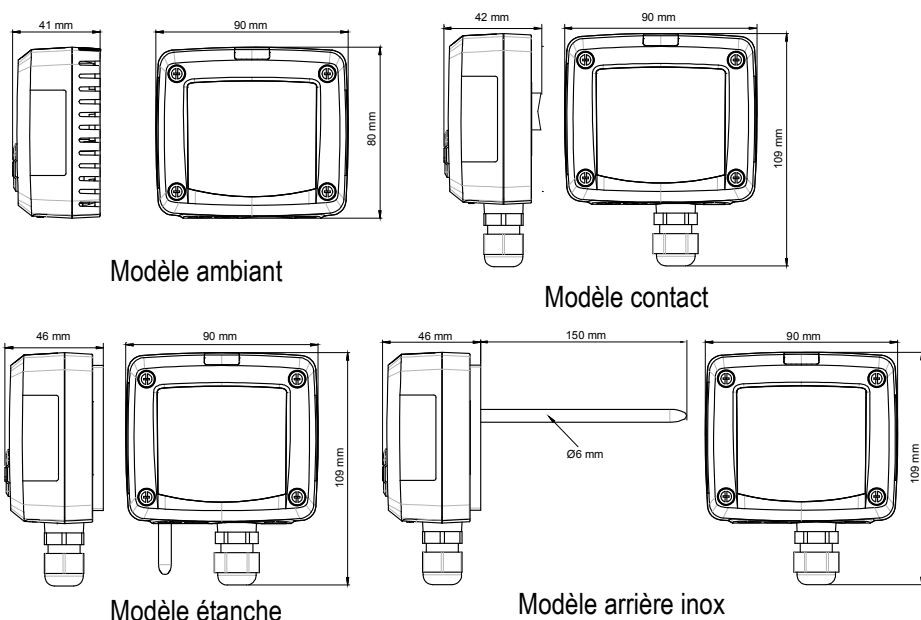
Capteur de température avec raccordement direct sur bornier TM 50



LES PLUS DE LA GAMME

- Gamme de température avec plongeur inox (selon modèle)
- Gamme de mesure de -20 à +80 °C
- Raccordement sur bornier, sortie 2 ou 3 fils
- Boîtier ABS IP65 ou IP20
- Montage ¼ tour sur platine de fixation murale
- Boîtier avec système de montage simplifié

CARACTERISTIQUES DU BOITIER



Matière : ABS V0 selon UL94

Indice de protection : IP20 (modèle ambiant), IP65 (modèles arrière inox, étanche et contact)

Presse étoupe : Pour câbles Ø8 mm maximum

Poids : 143 g

Température d'utilisation : de -20 à +80 °C

Température de stockage : de -20 à +80 °C

CARACTÉRISTIQUES TECHNIQUES DU CAPTEUR

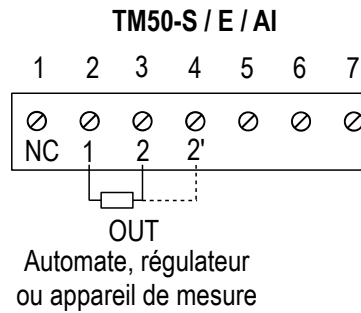
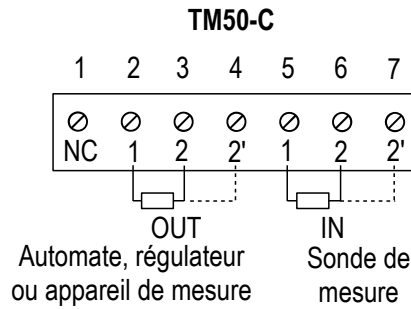
Gamme de mesure	De -20 à +80 °C
Exactitudes*	Pt100
Type de capteur	Pt100 Classe A
Plongeur (modèle arrière inox et étanche)	Inox 316L, sans soudure de 3/4 à 4/4 dur
Environnement	Air et gaz neutre

*Établies dans des conditions de laboratoires, les exactitudes présentées dans ce document seront maintenues sous réserve d'appliquer les compensations d'étalonnage ou de se ramener à des conditions identiques.

RÉFÉRENCES

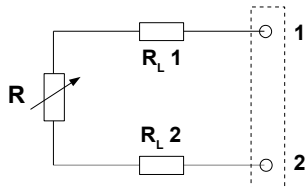
- **TM50-S** : Capteur de température d'ambiance type TM50-S. Boîtier mural ABS. Sortie Pt100 2 / 3 fils.
- **TM50-E** : Capteur de température étanche type TM50-E. Boîtier mural ABS. Sortie Pt100 2 / 3 fils.
- **TM50-AI** : Capteur de température avec sortie arrière type TM50-AI. Boîtier mural ABS avec plongeur inox diamètre 6 mm et longueur 150 mm. Sortie Pt100 2 / 3 fils.
- **TM50-C** : Capteur de température de contact type TM50-C. Boîtier mural ABS. Sortie Pt100 2 / 3 fils.

RACCORDEMENTS



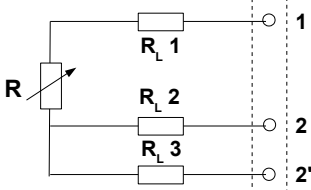
INFORMATIONS UTILES SUR LA THERMOMÉTRIE PAR RÉSISTANCE PLATINE Pt100

• Montage 2 fils



C'est la méthode la plus simple, mais les résistances de ligne (RL1 et RL2) sont en série avec l'élément sensible. L'erreur correspond à $RL1 + RL2$, d'où un décalage de la température mesurée et de la température réelle. C'est le montage à éviter.

• Montage 3 fils



Ce montage implique des résistances de ligne (RL1-RL2-RL3) identiques, RL2 + RL3 permettent de mesurer la résistance de lignes que l'on va soustraire à ce qui est mesuré aux bornes 1 et 22'. C'est actuellement le montage le plus utilisé.

MONTAGE

Pour réaliser le montage mural, fixer la plaque ABS au mur (perçage $\varnothing 6$ mm, vis et chevilles fournies).

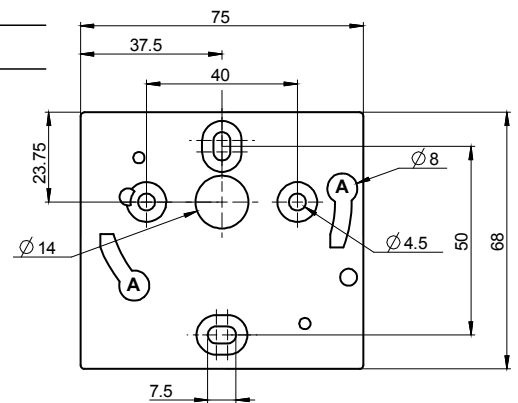
Insérer le capteur dans la plaque de fixation (aux points A sur le schéma) en l'inclinant à 30° . Faire pivoter le boîtier dans le sens des aiguilles d'une montre jusqu'à l'obtention d'un cliquetage ferme.



Le modèle ambiant n'a pas de platine de fixation.

4 trous de fixation sont présents à l'intérieur du boîtier arrière. Utiliser-les pour installer le capteur à l'endroit voulu.

Le modèle contact se fixe avec des colliers de fixation fournis avec l'appareil.



Tolérance des sondes à résistance Pt100 selon Normes IEC 751 (1993), BS 1904 (1984) et DIN 43760 (1980)

Température °C	Tolérances	
	Classe A	
	±°C	±°Ohms
-50	0.25	0.1
0	0.15	0.06
100	0.35	0.13

ENTRETIEN

Éviter tous les solvants agressifs. Lors du nettoyage à base de produits formolés (pièces ou conduits), protéger l'appareil.

OPTIONS ET ACCESSOIRES

• Sondes de température Pt100



Ne jetez pas votre appareil électronique avec les ordures ménagères. Renvoyez le chez KIMO au terme de sa durée d'utilisation. Conformément aux directives européennes relatives aux DEEE, nous assurons une collecte distincte pour un traitement respectueux de l'environnement.

www.kimo.fr



Siège social et usine
Tél : 05 53 80 85 00
Fax : 05 53 80 16 81

Agence Rhône Alpes : Tél : 04 72 15 88 72 - Fax : 04 72 15 63 82
Agence Bretagne : Tél : 02 99 54 77 00 - Fax : 02 99 54 77 09
Agence PACA : Tél : 04 42 97 33 94 - Fax : 04 42 97 33 98
Agence Midi Pyrénées : Tél : 05 61 72 84 00 - Fax : 05 61 72 84 09

Agence Paris Est : Tél : 01 60 06 14 72 - Fax : 01 64 80 46 15
Agence Paris Ouest : Tél : 01 30 02 81 20 - Fax : 01 30 02 81 21
Agence Est : Tél : 03 88 48 16 90 - Fax : 03 88 48 22 08
Agence Nord : Tél : 03 20 90 92 95 - Fax : 03 20 90 92 99