



FICHE TECHNIQUE



MANOMÈTRES À COLONNE DE LIQUIDE INCLINÉE



Série HP

Pression / Dépression

Les manomètres à colonne de liquide inclinée de la gamme HP, développés et fabriqués par Sauermann, sont destinés aux mesures de faibles variations de pression, dépression, pression différentielle de l'air ou du gaz. Ces appareils sont particulièrement recommandés pour les mesures de surpression des salles blanches, blocs opératoires, laboratoires, locaux stériles, flux laminaires...



Grande sensibilité de mesure



Gammes de très basses pressions



Ajustement du zéro par déplacement de la réglette mobile



Niveau à bulle intégré pour le réglage de l'horizontalité

Étendue de mesure

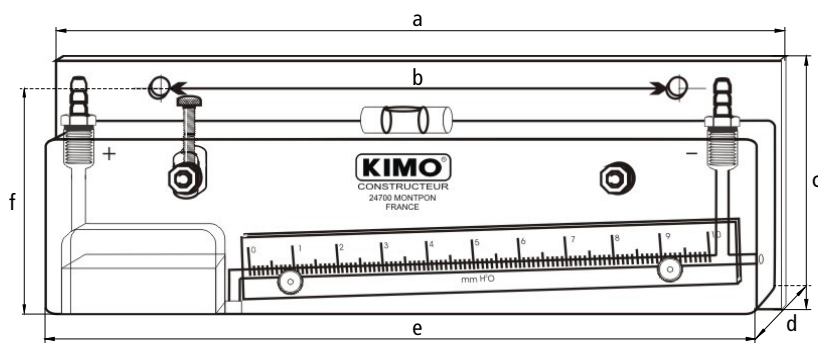
Référence	Étendue de mesure		Échelle de sensibilité Pour 1 mm H ₂ O ou 10 Pa	Résolution
	mm H ₂ O	Pascal		
HP 5	0 - 5	0 - 50	20 mm	0.1 mm H ₂ O ou 1 Pa
HP 10	0 - 10	0 - 100	15 mm	0.1 mm H ₂ O ou 1 Pa
HP 15	0 - 15	0 - 150	10 mm	0.1 mm H ₂ O ou 1 Pa

Livrés avec un support PVC blanc, 2 vis et 2 chevilles de fixation, 2 raccords 487 et un flacon de liquide manométrique AWS 10.

Caractéristiques générales

Température d'utilisation conseillée	De +5 à +30 °C
Température d'utilisation possible	De -30 à +60 °C
Pression statique maximum	6 bars
Corps du manomètre	Altuglas transparent de 20 mm d'épaisseur
Colonne de liquide	Ø 4 mm forée dans la masse
Réglette graduée	Altuglas transparent. Section 20 x 2 mm
Réglage point zéro	Déplacement de la réglette graduée, course 12 mm. Blocage par vis moletée, en laiton nickelé
Installation	Mise à l'horizontale par niveau à bulle incorporé et vis de réglage moletée en laiton nickelé, course verticale 12 mm
Liquide manométrique	Huile AWS 10 rouge, densité 0.87 à 15 °C
Capacité de réservoir	20 ml
Raccordement	Tube de cristal semi-rigide Ø 5 x 8 mm, sur raccords cannelés en laiton nickelé Ø 6.2 mm, filetage 1/8 gaz
Fixation murale	Avec ou sans support PVC blanc

Dimensions



Référence	HP 5	HP 10	HP 15
a	184 mm	234 mm	234 mm
b	116 mm	166 mm	166 mm
c	80 mm	80 mm	80 mm
d	30 mm	30 mm	30 mm
e	180 mm	230 mm	230 mm
f	71 mm	71 mm	71 mm
Poids	340 g	430 g	430 g

Mise en service

1. Fixer le manomètre sur un mur ou une paroi verticale avec 2 vis et 2 chevilles Ø 5 x 25 mm maximum (fournies).
2. Régler l'horizontalité à l'aide du niveau à bulle incorporé et de la vis de réglage moletée.
3. Dévisser le raccord situé sur le réservoir et verser lentement le liquide manométrique jusqu'au point zéro de la graduation.
4. Remonter le raccord (serrage ferme mais modéré).
5. Raccorder le manomètre avec un tube cristal Ø 5 x 8 mm (non fourni), à la source de pression ou de dépression à contrôler.

Remarques :

Pour une mesure de **pression** : brancher le tube cristal sur le **raccord de droite (+)**

Pour une mesure de **dépression** : brancher le tube cristal sur le **raccord de gauche (-)**

Pour une **pression différentielle** : brancher sur le **raccord de droite (+)** la pression la plus forte et sur le **raccord de gauche (-)** la pression la plus faible

Entretien : les manomètres HP ne nécessite aucun entretien particulier, il est simplement recommandé de changer une fois par an le liquide manométrique.