

NOTICE D'UTILISATION

Si-DPMS



Pressostat différentiel

Présentation

Les pressostats différentiels d'air à membrane sont utilisés pour la surveillance des installations de traitement d'air. Ils permettent, sans alimentation, d'établir un contact tout ou rien lors du dépassement d'une pression de consigne. Ils peuvent être montés en parallèle avec un manomètre.

Ils servent notamment à contrôler les systèmes fonctionnant en dépression ou surpression, les ventilateurs ou encore l'encrassement des filtres.

Description



Avant de mettre le pressostat en service, veuillez lire soigneusement la notice d'utilisation.

Référence	Plage de réglage*	Différentiel de commutation	Pression maximum	Tolérance
Si-DPMS-1	20-200 Pa	10 Pa	10 000 Pa	≤ ±15 % de la valeur du seuil
Si-DPMS-2	50-500 Pa	20 Pa		≤ ±15 % de la valeur du seuil
Si-DPMS-3	200-1000 Pa	100 Pa		≤ ±15 % de la valeur du seuil
Si-DPMS-4	500-2500 Pa	150 Pa		≤ ±15 % de la valeur du seuil
Si-DPMS-5	1000-5000 Pa	250 Pa		≤ ±15 % de la valeur du seuil

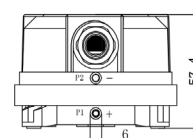
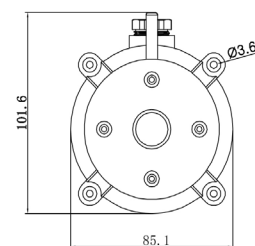
* Les valeurs de pression sont basées sur une installation verticale de l'appareil. Dans le cas d'une installation horizontale, ces valeurs doivent être augmentées de 20 Pa.

Les pressostats différentiels sont de forme ronde et possèdent deux raccords Ø 6,2 mm (pour flexibles Ø 5 x 8 mm par exemple). Ils sont fournis avec les accessoires nécessaires à l'installation.

Caractéristiques générales

Utilisation	Air, gaz non-combustible et non-agressif
Pression maximale	10 kPa
Tension	250 V / 1.5 A (0.4 A)
Montage	Vertical
Protection	IP54 (avec cache), IP00 (sans cache)
Température de fonctionnement	-40 °C à +85 °C
Type de relai	SPDT
Branchement électrique	Résistance: initial : < 50 mΩ Courant : 1.5 A (0.4 A) / 250 V
Fixation	Vis 6.3 mm x 0.8 mm
Connexion	Tube de connexion Ø6 mm
Certification	CE

Dimensions (mm)



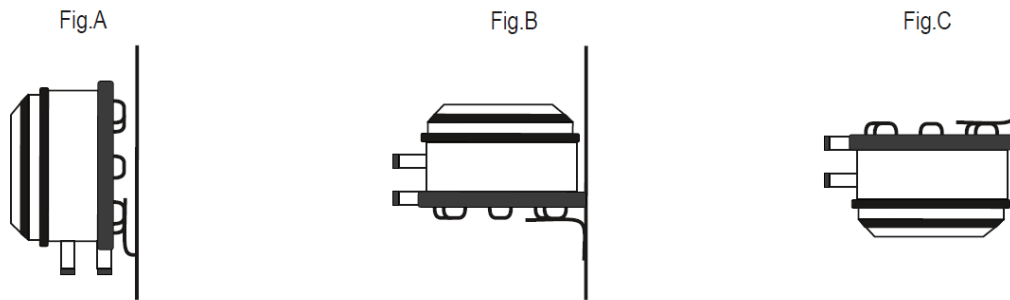
Connexion et position de montage

- **Position de montage :**

Figure A : Position de montage conseillée : verticale (étalonnage en usine).

Figure B : Position de montage horizontale, raccords électriques vers le haut. Les points réels de commutation sont plus élevés de 20 Pa.

Figure C : Position de montage horizontale, raccords électriques vers le bas (position non conseillée).



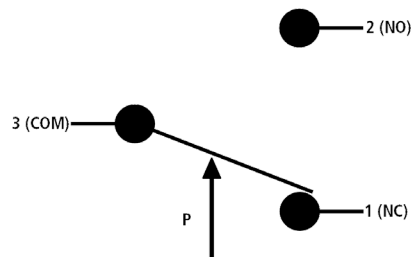
- Placer l'appareil à l'endroit prévu dans l'installation. Utiliser les vis de fixation fournies pour fixer le support au mur.
- Retirer la protection de sécurité en plastique en dévissant sa vis de fixation.
- Connecter les fils en utilisant les accessoires fournis suivant le schéma de connexion électrique ci-dessous. Le presse-étoupe peut être orienté différemment si besoin.
- Régler le point de commutation sur le cadran du pressostat. Ne pas forcer le cadran en tournant excessivement.
- Remettre la protection de sécurité en plastique en la revissant.
- Connecter les tubes de pression aux prises de pression correspondantes.

- **Connexion électrique:**

Terminal 1 : NC

Terminal 2 : NO

Terminal 3 : NO



Débrancher l'appareil de toute alimentation électrique avant d'enlever la protection.



Le fait de retirer la protection en plastique de sécurité et d'effectuer le raccordement électrique de ce produit présente un risque élevé d'électrocution si cet appareil est connecté à une quelconque alimentation électrique. L'appareil ne doit pas être sous tension avant toute manipulation.

Le raccordement électrique présenté ci-dessus schématise un contact électrique au repos.

Tant que le seuil de consigne n'a pas été dépassé, la borne 3 reste reliée à la borne 1.

Si le seuil de consigne est dépassé, la borne 3 sera alors reliée à la borne 2. Le contact électrique sera donc établi.

- **Prises de pression :**

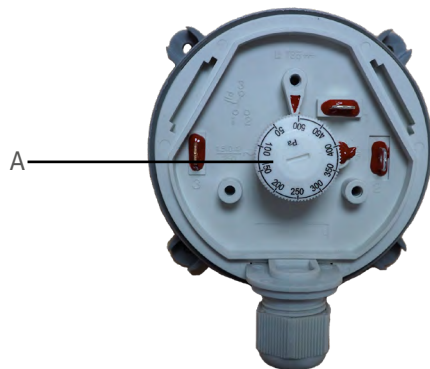
Sauermann propose une large gamme de connecteurs de pression qui peuvent être utilisés pour installer les pressostats différentiels Si-DPMS :

- Raccords rapides, Ref. KR 483.

- Raccord pour paroi double peau, Ref. DP 447 et DP 339.

Réglage du point de commutation

- Le cadran permet de régler le point de commutation. Pour régler le point de commutation supérieur (pression plus élevée), tourner le cadran (A) dans le sens des aiguilles d'une montre. Laisser augmenter lentement la pression, (surveiller la pression max.). Régler la pression de commutation souhaitée. Contrôler les points de commutation supérieurs ou inférieurs plusieurs fois, en augmentant et diminuant la pression. Au besoin, les ajuster.
- Pour un fonctionnement au vide, faire le raccordement sur P2. Les réglages se font de manière identique.



Ajuster le commutateur uniquement dans la plage de réglage graduée.
Ne pas forcer sur le cadran (A) lors du réglage du point de commutation.

