



**FICHE TECHNIQUE**

# AMI 310

## Appareil multifonctions



**Modules interchangeables**  
1 appareil = plusieurs échelles et paramètres possibles



**Liaison radio**  
Liaison sans fil appareil / sonde



**Système SMART-2014**  
Reconnaissance instantanée des sondes filaires et radio



**Livré avec certificat d'étalonnage**



### Caractéristiques

- Mesure de l'hygrométrie, de la température, du CO<sub>2</sub>, du CO, de la vitesse, du débit, de la pression, de la tachymétrie (selon modèle et sonde)
- Mémoire extensible par carte micro-SD
- 2 entrées pour température Pt100 (de -200 à +600 °C)
- Jusqu'à 6 mesures en simultanée
- Grand écran couleur

### Références

Référence	Description
AMI 310	Portable livré seul
AMI 310 CLA	- Portable - Sonde hélice Ø70 mm - Sonde d'hygrométrie ABS - Sonde fil chaud
AMI 310 STD	- Portable - Module de pression ±10000 Pa - Tube de Pitot Ø6 mm - 2 x 1 m de tube silicone - 1 embout inox - Sonde d'hygrométrie ABS - Sonde fil chaud - Sonde hélice Ø100 mm
AMI 310 PRO	- Portable - Module de pression ±500 Pa - Tube de Pitot T Ø6 mm - 2 x 1 m de tube silicone - 1 embout inox - Sonde d'hygrométrie inox - Sonde fil chaud télescopique - Sonde hélice Ø100 mm télescopique
AMI 310 CRF	- Portable - Sonde d'hygrométrie ABS radio - Sonde fil chaud - Sonde hélice Ø70 mm radio
AMI 310 SRF	- Portable - Module de pression ±10000 Pa - Tube de Pitot Ø6 mm - 2 x 1 m de tube silicone - 1 embout inox - Sonde d'hygrométrie ABS RF - Sonde fil chaud - Sonde hélice Ø100 mm RF
AMI 310 PRF	- Portable - Module de pression ±500 Pa - Tube de Pitot T Ø6 mm - 2 x 1 m de tube silicone - 1 embout inox - Sonde d'hygrométrie inox RF - Sonde fil chaud télescopique - Sonde hélice Ø100 mm RF
AMI 310 SK	- Portable - Module de pression ±500 Pa - Sonde fil chaud télescopique à col de cygne - Tube de Pitot Ø6 mm - 2 x 1 m de tube silicone noir et blanc - 1 embout inox



Mesure des conditions climatiques



Mesure d'hygrométrie et de vitesse



Mesure de pression

Les sondes utilisent un câble mini-DIN unique et débrochable qui s'adapte sur toutes les sondes. Chaque appareil est livré avec 2 câbles de ce type.

Tous les appareils sont livrés dans leur valise de transport avec leur certificat d'étalonnage, un chargeur et un câble USB.



## Caractéristiques générales de l'AMI 310

Connectiques	2 connexions mini-DIN pour sondes SMART-2014 et 1 port-micro-USB pour rechargement et connexion sur PC
Alimentation	Batterie lithium-ion
Autonomie	57 h avec sonde d'hygrométrie
Stockage	Jusqu'à 1000 campagnes de 20 000 points dans la mémoire interne + carte micro SD 4 GO
Conditions d'utilisation (°C/%HR/m)	De 0 à +50 °C. En condition de non condensation. De 0 à 2000 m.
Température de stockage	De -20 à +80 °C
Auto-extinction	Réglable de 15 à 120 minutes ou Off
Poids	485 g
Ambiance	Gaz neutre
Directives européennes	2014/30/UE CEM ; 2014/35/UE Basse Tension ; 2011/65/UE RoHS II ; 2012/19/UE DEEE
Langues	Français, Anglais, Hollandais, Allemands, Italien, Portugais, Suédois, Norvégien, Finnois, Danois, Chinois, Japonais

## Innovations

### Mémoire extensible

Les nouveaux portables multifonction ont une mémoire interne de 1000 campagnes de 20 000 points. L'AMI 310 bénéficie également d'un emplacement pour une carte micro-SD 4 GO livrée en standard.



### Mesurez sans interruption

Cette nouvelle génération de portables est équipée d'une batterie Li-ion rechargeable directement sur l'appareil.



## Entretien

Nous réalisons l'étalonnage, la calibration et la maintenance de vos appareils pour garantir un niveau de qualité constant de vos mesures. Dans le cadre des normes d'Assurance Qualité, nous vous recommandons d'effectuer une vérification annuelle.

## Garantie

Tous les appareils de la gamme sont garantis 1 an pièces et main d'œuvre, retour usine.

## Précautions d'utilisation

Veillez à toujours utiliser l'appareil conformément à l'usage prévu et dans les limites des paramètres décrits dans les caractéristiques techniques afin de ne pas compromettre la protection assurée par l'appareil.

## Spécifications des modules de pression et sondes

### • Sondes de vitesse et débit

Les caractéristiques en vitesse et débit dépendent du type de sonde connecté à l'appareil.

Sonde	Unités	Plage de mesure	Exactitudes*	Résolutions
Sonde hélice Ø14 mm	Vitesse : m/s, fpm, km/h	De 0 à 3 m/s De 3.1 à 25 m/s	De 0.8 à 3 m/s : ±3% de la lecture ±0.1m/s De 3.1 à 25 m/s : ±1% de la lecture ±0.3 m/s	0.1 m/s
	Débit** : m³/h, cfm, l/s, m³/s	De 0 à 99 999 m³/h	±3% de la lecture ou ±0.03* surface gainé (cm²)	1 m³/h
	Température : °C, °F	De -20 à +80 °C	±0.4% de la lecture ±0.3 °C	0.1 °C
Sonde hélice Ø70 mm	Vitesse : m/s, fpm, km/h, mph	De -5 à 3 m/s De 3.1 à 35 m/s	De 0.4 à 3 m/s : ±3% de la lecture ±0.1m/s De 3.1 à 35 m/s : ±1% de la lecture ±0.3 m/s	0.1 m/s
	Débit** : m³/h, cfm, l/s, m³/s	De 0 à 99999 m³/h	±3% de la lecture ou ±0.03* surface gainé (cm²)	1 m³/h
	Température : °C, °F	De -20 à +80 °C	±0.4% de la lecture ±0.3 °C	0.1 °C
Sonde hélice Ø100 mm	Vitesse : m/s, fpm, km/h, mph	De -5 à 3 m/s De 3.1 à 35 m/s	De 0.3 à 3 m/s : ±3% de la lecture ±0.1m/s De 3.1 à 35 m/s : ±1% de la lecture ±0.3 m/s	0.01 m/s 0.01 m/s
	Débit** : m³/h, cfm, l/s, m³/s	De 0 à 99 999 m³/h	±3% de la lecture ou ±0.03* surface gainé (cm²)	1 m³/h
	Température : °C, °F	De -20 à +80 °C	±0.4% de la lecture ±0.3 °C	0.1 °C
Sonde fil chaud	Vitesse : m/s, fpm, km/h	De 0.15 à 1 m/s De 0.15 à 3 m/s De 3.1 à 30 m/s	±2% de la lecture ±0.03 m/s (Ajustage et étalonnage spécifiques en option) ±3% lecture ±0.03 m/s ±3% lecture ±0.1 m/s	0.01 m/s 0.01 m/s 0.1 m/s
	Débit** : m³/h, cfm, l/s, m³/s	De 0 à 99 999 m³/h	±3% de la lecture ou ±0.03* surface gainé (cm²)	1 m³/h
	Température : °C, °F	De -20 à +80 °C	±0.3% de la lecture ±0.25 °C	0.1 °C

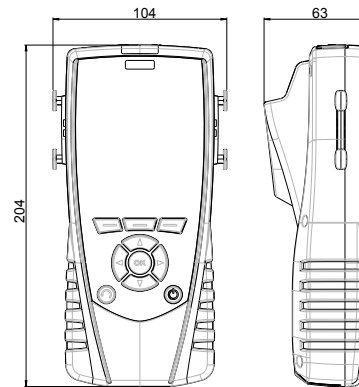
Les portables AMI 310 disposent des fonctions suivantes pour la mesure de la vitesse et du débit :

Choix du tube de Pitot ou Débimo ou coefficient pour autre élément déprimogène / Choix de la section / Choix des unités / Compensation en température manuelle ou automatique / Compensation en pression atmosphérique manuelle / Facteur K, facteur K2

\*Établies dans des conditions de laboratoire, les exactitudes présentées dans ce document seront maintenues sous réserve d'appliquer les compensations nécessaires ou de se ramener à des conditions identiques.

\*\*Paramètres calculés. / \*\*\*Suivant le coefficient de l'élément déprimogène connecté à l'appareil.

## Dimensions (en mm)



## Caractéristiques du boîtier

Matière	ABS/PC et élastomère
Indice de protection	IP54
Afficheur	LCD 120 x 160 px Dimensions : 58 x 76 mm Rétro-éclairable Affichage de 6 mesures dont 3 en simultané
Clavier	Elastomère 4 touches de navigation 3 touches de fonction

## Accessoires

Nom	Référence
Logiciel PC pour l'enregistrement et l'exploitation des données	Datalogger
Câble min-DIN / min-DIN pour sonde	CSM
Sac à dos de transport	SAD
Imprimante infrarouge	KIMP23
Rallonge télescopique longueur 1 m avec index à 90°	RTE

Trépied télescopique sur roulette pour sondes radio, longueur de 1.20 à 3.50 m, orientable à 90° RTR-3500



Seuls les accessoires fournis avec l'appareil doivent être utilisés.

• Modules de pression, Tubes de Pitot et Aile Débimo

Module de pression	Unités	Plage de mesure	Exactitudes*	Résolution	Surpression admissible
MPR 500		De 0 à ±500 Pa De 2 à 28 m/s***	De -100 à +100 Pa : ±0.2% de la lecture ±0.8 Pa Au-delà : ±0.2% de la lecture ±1.5 Pa	De -100 à +100 Pa : 0.1 Pa Au-delà : 1 Pa	250 mbar
MPR 2500	Pa, mmH <sub>2</sub> O, In WG, mbar, hPa, mmHg, daPa, kPa	De 0 à ±2500 Pa De 2 à 60 m/s***	±0.2% de la lecture ±2 Pa	De -100 à +100 Pa : 0.1 Pa Au-delà : 1 Pa	500 mbar
MPR 10000		De 0 à ±10000 Pa De 4 à 100 m/s***	±0.2% de la lecture ±10 Pa	1 Pa	1200 mbar
MPR 500 M	mmH <sub>2</sub> O, In WG, mbar, hPa, mmHg, daPa, kPa, PSI	De 0 à ±500 mbar De 9 à 100 m/s***	±0.2% de la lecture ±0.5 mbar	0.1 mbar	2 bar
MPR 2000 M	bar, In WG, mbar, hPa, mmHg, kPa, PSI	De 0 à ±2000 mbar De 18 à 100 m/s***	±0.2% de la lecture ±2 mbar	1 mbar	6 bar
Tubes de Pitot	Vitesse : m/s, fpm, km/h, mph	De 3 à 5 m/s De 5.1 à 85 m/s	±0.3 m/s ±0.5% de la lecture ±0.2 m/s	0.1 m/s	-
	Débit** : m <sup>3</sup> /h, cfm, l/s, m <sup>3</sup> /s	De 0 à 99 999 m <sup>3</sup> /h	±0.2% de la lecture ±1% PE	1 m <sup>3</sup> /h	-
Aile Débimo	Vitesse : m/s, fpm, km/h, mph	De 3 à 20 m/s De 21 à 40 m/s	±0.3 m/s ±1% de la lecture ±0.1 m/s	0.1 m/s	-
	Débit** : m <sup>3</sup> /h, cfm, l/s, m <sup>3</sup> /s	De 0 à 99 999 m <sup>3</sup> /h	±0.2% de la lecture ±1% PE	1 m <sup>3</sup> /h	-

Les modules de pression ont également une prise thermocouple permettant de connecter une sonde thermocouple K, J, N, T ou S.

Thermocouple	Unités	Plage de mesure	Exactitudes*	Résolution
Thermocouple	°C, °F	K : De -200 à +1300 °C J : De -100 à +750 °C N : De -200 à 1300 °C T : De -200 à +400 °C S : De 0 à 1760 °C	K, J, N, T : De -200 à 0 °C : ±0.4 °C ±0.3 % de la lecture De 0 à 1300 °C : ±0.4 °C S : ±0.6 °C	0.1 °C 0.1 °C 0.1 °C 0.1 °C 0.1 °C

Les portables AMI 310 disposent des fonctions suivantes pour la mesure de la pression :

Autozéro automatique par électrovanne (AMI310 PRO, PRF) / Autozéro manuel (AMI310 CLA, STD, CRF, SRF et SK) / Intégration de la pression (0 à 9) / Moyenne point/ point / Moyenne point/point automatique / Moyenne automatique

• Sondes d'hygrométrie

Sonde	Unités	Plage de mesure	Exactitudes*	Résolution
Sondes hygrométrie SHR 110 et SHR 300	Humidité relative : % HR	De 3 à 98% HR	Exactitude (Répétabilité, linéarité, Hystérésis) : ±1.5%HR (de 15 °C à 25 °C) Incertitude d'ajustage en usine: ±0.88 %HR Dérive liée à la température : ±0.04 x (T-20) %HR (si T<15 °C ou T>25 °C)	0.1% HR
	Humidité absolue** : g/m <sup>3</sup>	De 0 à 600 g/m <sup>3</sup>	-	0.1 g/m <sup>3</sup>
	Point de rosée** : °C <sub>td</sub> , °F <sub>td</sub>	De -50 à +100 °C <sub>td</sub>	±0.6% de la lecture ±0.5 °C <sub>td</sub>	0.1 °C <sub>td</sub>
	Température humide** : °C <sub>tw</sub> , °F <sub>tw</sub>	De -50 à +100 °C <sub>tw</sub>	±0.6% de la lecture ±0.5 °C <sub>td</sub>	0.1 °C <sub>tw</sub>
	Enthalpie** : kJ/kg	De 0 à 10 000 kJ/kg	-	0.1 kJ/kg
	Température : °C, °F	De -20 à +80 °C (SHR110) De -40 à +180 °C (SHR 300)	±0.3% de la lecture ±0.25 °C	0.1 °C
	Rapport des mélanges** : g/kg	De 0 à 10 000 g/kg	-	0.1 g/kg
Sonde de courant d'air omnidirectionnelle SOM 900	Vitesse : m/s, fpm, km/h	De 0.00 à 5.00 m/s	± 3% lecture ± 0.05 m/s	0.01 m/s
	Humidité relative : %HR	De 5 à 95% HR	Exactitude (Répétabilité, linéarité, Hystérésis) : ±1.8% HR (de 15 °C à 25 °C) Incertitude d'ajustage en usine : ±0.88% HR Dérive liée à la température : ±0.04 x (T-20) %HR (si T<15 °C ou T>25 °C)	0.1% HR
	Température : °C, °F	De -20 à +80 °C	±0.3% de la lecture ±0.25 °C	0.1 °C
Sonde CO <sub>2</sub> /hygrométrie/température SCOH 112	Température : °C, °F CO <sub>2</sub> : ppm	De -20 à +80 °C De 0 à 5000 ppm	±0.3% lecture ±0.25 °C ±3% de la lecture ±50 ppm Exactitude (Répétabilité, linéarité, hystérésis) : ±1.8%HR (de 15 °C à 25 °C)	0.1 °C 1 ppm
	Hygrométrie : %HR	De 5 à 95% HR	Incertitude d'ajustage en usine: ±0.88% HR Dérive liée à la température : ±0.04 x (T-20) % HR (si T<15 °C ou T>25 °C)	0.1%HR

Les portables AMI 310 peuvent également calculer et afficher l'indice WBGT qui correspond à un indice composite de température utilisé pour estimer les effets de la température, de l'humidité et du rayonnement solaire sur l'homme. Il est calculé à partir des températures suivantes :

- T<sub>w</sub> = Température de thermomètre mouillé ou température humide naturelle, mesure calculée à partir de la mesure de l'humidité relative d'une sonde thermo-hygro ;
- T<sub>g</sub> = Température de globe (mesurée avec un thermomètre à globe, ou à boule noire, dont l'organe sensible est en verre noir ou recouvert de noir de fumée de façon à fonctionner approximativement comme un corps noir pour mesurer le rayonnement solaire. La mesure est faite à partir d'une sonde de température placée dans une boule noire ;
- T<sub>a</sub> = Température de l'air (mesurée par un thermomètre dont le bulbe est protégé du rayonnement par un écran). La mesure de la température est faite à partir d'une sonde thermo-hygro ;

Les portables AMI 310 disposent des fonctions suivantes pour la mesure de la température, de l'hygrométrie et de la qualité d'air :

- **Sondes Qualité d'air (CO / température, CO<sub>2</sub> / température, CO<sub>2</sub> / température / hygrométrie) :**  
Alarme sonore (deux seuils supérieurs), Choix des unités, Hold, valeurs min. et max.
- **Module Thermocouple :**  
Delta T, Alarme (Seuils haut et bas), Choix des unités, Hold, valeurs min. et max.

\*Établis dans des conditions de laboratoire, les exactitudes présentées dans ce document seront maintenues sous réserve d'appliquer les compensations nécessaires ou de se ramener à des conditions identiques.  
\*\*Paramètres calculés. / \*\*\*Suivant le coefficient de l'élément déprimogène connecté à l'appareil.

## Kits de livraison et option

✓ livré avec

Description	AMI 310	AMI 310 CLA	AMI 310 STD	AMI 310 PRO	AMI 310 CRF	AMI 310 SRF	AMI 310 PRF	AMI 310 SK
Module de pression de 0 à ±500 Pa (MPR 500)	Option	Option	Option	✓	Option	Option	✓	✓
Module de pression de 0 à ±2500 Pa (MPR 2500)	Option	Option	Option	Option	Option	Option	Option	Option
Module de pression de 0 à ±10000 Pa (MPR 1000)	Option	Option	✓	Option	Option	✓	Option	Option
Module de pression de 0 à ±500 mbar (MPR 500 M)	Option	Option	Option	Option	Option	Option	Option	Option
Module de pression de 0 à ±2000 mbar (MPR 2000 M)	Option	Option	Option	Option	Option	Option	Option	Option
Modules 4 voies thermocouple (M4TC)	Option	Option	Option	Option	Option	Option	Option	Option
Modules conditions climatiques (MCC)	Option	Option	Option	Option	Option	Option	Option	Option
Modules coefficient U (MCU)	Option	Option	Option	Option	Option	Option	Option	Option
2 x 1 m de tube de silicone Ø 4 x 7 mm	Option	Option	✓	✓	Option	✓	✓	✓
Embout inox Ø 6 x 100 mm	Option	Option	✓	✓	Option	✓	✓	✓
Tube de Pitot Ø 6 mm, lg. 300 mm	Option	Option	✓	Option	Option	✓	Option	✓
Tube de Pitot Ø 6 mm, lg. 300 mm T	Option	Option	Option	✓	Option	Option	✓	Option
Tube de Pitot Ø 6 mm, lg. 300 mm S	Option	Option	Option	Option	Option	Option	Option	Option
Sonde omnidirectionnelle télescopique (SOM 900)	Option	Option	Option	Option	Option	Option	Option	Option
Sonde multifonctions (SMT 900)	Option	Option	Option	Option	Option	Option	Option	Option
Sonde hygrométrie ABS (SHR 110)	Option	✓	✓	Option	Option	Option	Option	Option
Sondes hygrométrie ABS RF (SHRF 110)	Option	Option	Option	Option	✓	✓	Option	Option
Sonde hygrométrie inox (SHR 300)	Option	Option	Option	✓	Option	Option	Option	Option
Sondes hygrométrie inox RF (SHRF 300)	Option	Option	Option	Option	Option	Option	✓	Option
Sonde CO / température (SCO 110)	Option	Option	Option	Option	Option	Option	Option	Option
Sonde CO <sub>2</sub> / température (SCO 112)	Option	Option	Option	Option	Option	Option	Option	Option
Sonde CO <sub>2</sub> / température / hygrométrie (SCOH 112)	Option	Option	Option	Option	Option	Option	Option	Option
Sonde fil chaud (SFC 300)	Option	✓	✓	Option	✓	✓	Option	Option
Sonde fil chaud télescopique (SFC 900)	Option	Option	Option	✓	Option	Option	✓	Option
Sonde fil chaud télescopique col de cygne (SFC 900 GN)	Option	Option	Option	Option	Option	Option	Option	✓
Sonde de mesure de vitesse pour les Sorbonnes (SFC 300 S)	Option	Option	Option	Option	Option	Option	Option	Option
Hélice Ø14 mm (SH 14)	Option	Option	Option	Option	Option	Option	Option	Option
Hélice Ø14 mm télescopique (SHT 14)	Option	Option	Option	Option	Option	Option	Option	Option
Hélice Ø70 mm (SH 70)	Option	✓	Option	Option	Option	Option	Option	Option
Hélice Ø70 mm télescopique (SHT 70)	Option	Option	Option	Option	Option	Option	Option	Option
Hélice Ø70 mm RF (SHF 70)	Option	Option	Option	Option	✓	Option	Option	Option
Hélice Ø100 mm (SH 100)	Option	Option	✓	Option	Option	Option	Option	Option
Hélice Ø100 mm télescopique (SHT 100)	Option	Option	Option	✓	Option	Option	Option	Option
Hélice Ø100 mm télescopique (SHT 100)	Option	Option	Option	Option	Option	✓	✓	Option
Sonde de lumière (SLU)	Option	Option	Option	Option	Option	Option	Option	Option
Sonde de tachymétrie (STA)	Option	Option	Option	Option	Option	Option	Option	Option
Sonde de fuite de gaz (SFG 300)	Option	Option	Option	Option	Option	Option	Option	Option
Sonde Pt100 SMART-2014	Option	Option	Option	Option	Option	Option	Option	Option
Sonde Pt100 RADIO	Option	Option	Option	Option	Option	Option	Option	Option
Sonde thermocouple K, J, N, T et S	Option	Option	Option	Option	Option	Option	Option	Option
Certificat d'étalonnage	Option	✓	✓	✓	✓	✓	✓	✓
Mallette de transport	✓	✓	✓	✓	✓	✓	✓	✓
Batterie supplémentaire	✓	✓	✓	✓	✓	✓	✓	✓

## Sondes et modules disponibles en option

 <p><b>Sonde de lumière (SLU)</b> Gamme de mesure de 0 à 150 000 lux et de 0 à 13935 fc</p>	 <p><b>Module 4 voies thermocouple (M4TC)</b> Gamme de mesure de -200 à +1760 °C (selon thermocouple)</p>	 <p><b>Module conditions climatiques (MCC)</b> Gamme de mesure de 0 à +50 °C, de 800 à 1100 hPa et de 5 à 95% HR</p>
 <p><b>Sonde d'hygrométrie radio-fréquence (SHRF 110)</b> Gamme de mesure de 3 à 98% HR, de -50 à +100 °C<sub>gl</sub> et de -20 à +80 °C</p>	 <p><b>Sonde d'hygrométrie radio-fréquence haute température (SHRF 300)</b> Gamme de mesure de 3 à 98% HR, de -50 à +100 °C<sub>gl</sub> et de -40 à +180 °C</p>	 <p><b>Module coefficient U (MCU)</b> Gamme de mesure de -20 à +80 °C. Permet de calculer le coefficient U</p>
 <p><b>Sonde tachymétrie optique (STA)</b> Gamme de mesure de 0 à 60 000 tr/min</p>	 <p><b>Sonde tachymétrie de contact (STA)</b> Gamme de mesure de 0 à 20 000 tr/min</p>	 <p><b>Sonde fil chaud*</b> Gamme de mesure de 0.15 à 30 m/s, de 0 à 99 999 m<sup>3</sup>/h et de -20 à +80 °C</p>
 <p><b>Sonde hélice Ø14 mm*</b> Gamme de mesure de 0 à 25 m/s, de 0 à 99 999 m<sup>3</sup>/h et de -20 à +80 °C</p>	 <p><b>Sonde hélice Ø70 mm**</b> Gamme de mesure de -5 à 35 m/s, de 0 à 99 999 m<sup>3</sup>/h et de -20 à +80 °C</p>	 <p><b>Sonde hélice Ø100 mm**</b> Gamme de mesure de -5 à 35 m/s, de 0 à 99 999 m<sup>3</sup>/h et de -20 à +80 °C</p>
 <p><b>Sonde CO/température (SCO 110)</b> Gamme de mesure de 0 à 500 ppm et de -20 à +80 °C</p>	 <p><b>Sonde fuite de gaz (SFG 300)</b> Gamme de mesure de 0 à 10 000 ppm</p>	 <p><b>Cônes de débit</b> Gamme de mesure de 10 à 1200 m<sup>3</sup>/h selon modèle</p>
 <p><b>Tube de Pitot type L et S</b> Gamme de mesure de 2 à 100 m/s et de 0 à 99 999 m<sup>3</sup>/h</p>	 <p><b>Aile Débito</b> Gamme de mesure de 4 à 100 m/s et de 0 à 99 999 m<sup>3</sup>/h</p>	 <p><b>Large choix de sondes (voir fiche technique spécifique) :</b> ambiance / contact / pénétration / immersion...</p>